

KENWOOD

INTERFACE

IF-232C

ISTRUZIONI PER L'USO

KENWOOD CORPORATION

ATTENZIONE

Questo equipaggiamento è stato collaudato e trovato conforme alle limitazioni previste per le periferiche per computer di Classe B in osservanza al paragrafo J dell'articolo 15 delle norme FCC. Solo le apparecchiature (periferiche di input/output per computer, terminali, stampanti, ecc.) che rispettano queste limitazioni possono essere collegate a un computer. Operando con periferiche prive della presente certificazione si possono facilmente causare interferenza nella ricezione radio e TV.

L'interfaccia IF-232C funziona da adattatore per il collegamento tra la porta RS-232C di un personal computer e i terminali di interfaccia di un qualsiasi ricetrasmittitore Kenwood dotato di controllo via PC, come per esempio il TS-940S e le unità della serie TS-811/711.

L'interfaccia agisce come convertitore di tensione tra la porta RS-232C (da -12 a +12V) e i livelli TTL del ricetrasmittitore (da 0 a +5V), nonché come soppressore del rumore.

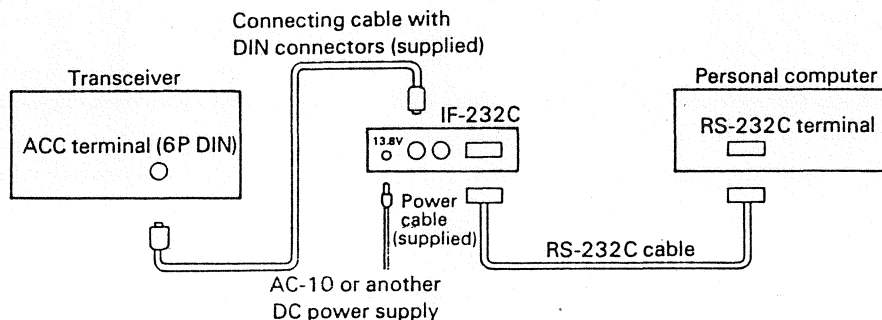
■ ACCESSORI IN DOTAZIONE

- Cavo di collegamento con connettori DIN (E30-2046-05)
- Cavo di alimentazione (E30-1799-05)
- Manuale di istruzioni (B50-8066-XX)
- Garanzia (solo U.S.A.) (B46-0411-XX)

■ COLLEGAMENTI

Nota:

1. Dopo aver verificato che il computer e il ricetrasmittitore siano spenti, collegate i cavi come indicato nella seguente illustrazione.
Le norme RS-232C prevedono una lunghezza massima di 15 metri per il cavo di collegamento, ma questa lunghezza è eccessiva nelle applicazioni RF. Per evitare l'interferenza RF, il cavo RS-232C deve essere schermato e la sua lunghezza deve essere ridotta al minimo.
2. Per la prevenzione del rumore, l'interfaccia IF-232C incorpora un circuito di fotoaccoppiamento che garantisce l'isolamento elettrico tra il ricetrasmittitore e il computer. Utilizzate un alimentatore diverso per l'IF-232C e per il computer.

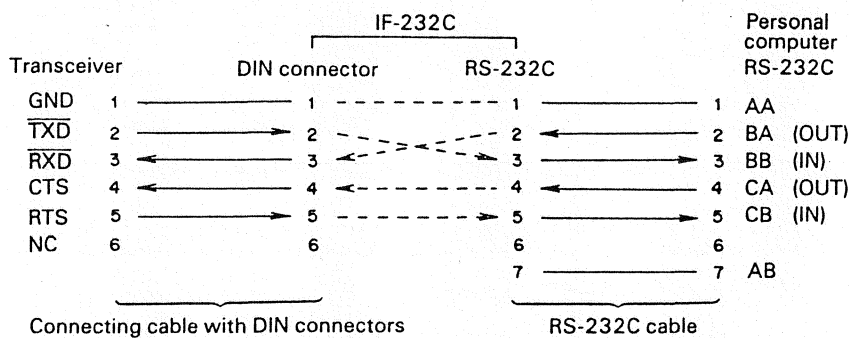


▪ **CAVO RS-232C**

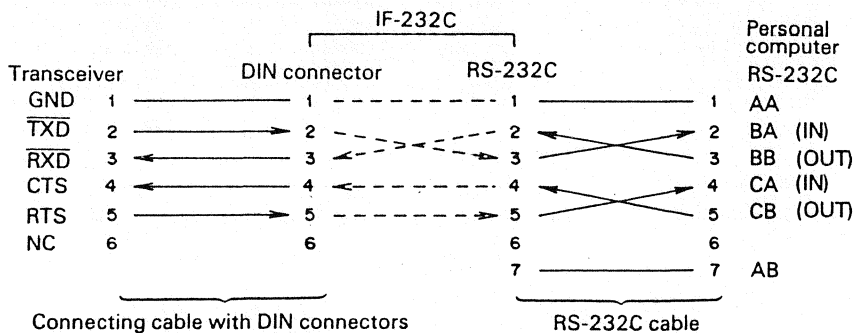
L'interfaccia IF-232C non è dotata di cavo RS-232C, che deve quindi essere acquistato a parte presso il rivenditore di computer. Controllate che il cavo che state acquistando presenti la disposizione corretta.

Fate particolare attenzione al collegamento del piedino (pin) numero 2. In caso di dubbio, confrontate le informazioni contenute nel manuale del vostro computer con quelle presentate nella seguente illustrazione. (Quando collegate l'interfaccia IF-232C, notate che sono utilizzati solo i piedini numero 1, 2, 3, 4, 5 e 7.)

• **Collegamento normale**



• **Collegamento reverse o con cavi incrociati**



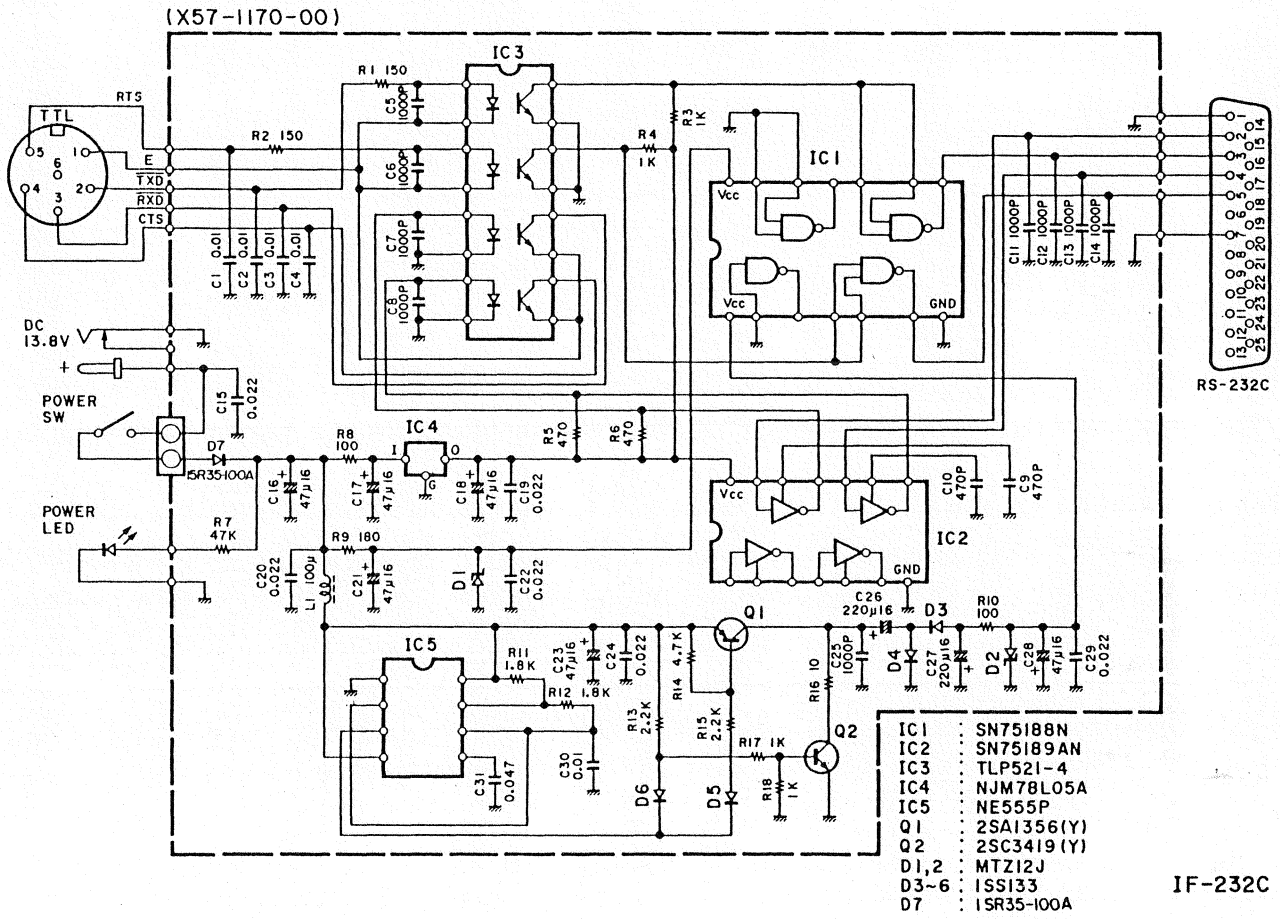
▪ **ACCESSORIO OPZIONALE**

- Adattatore corrente alternata AC-10

▪ **SPECIFICHE**

- Semi-conduttori impiegati
 - Circuiti integrati : 5
 - Transistor : 2
 - Diodi : 7
- Gamma di temperatura operativa : da -10°C a +60°C
- Tensione di alimentazione : 13,8Vc.c. ±15%
- Consumo di corrente : 150 mA
- Dimensioni (largh. x alt. x prof.)
 - Sporgenze escluse : 132 x 39 x 114 mm
 - Sporgenze incluse : 136 x 42 x 121 mm
- Peso : 480 g

■ SCHEMA ELETTRICO



KENWOOD

Controllo dei
ricetrasmittitori
KENWOOD HF tramite
Personal Computer

ISTRUZIONI DI
PROGRAMMAZIONE

KENWOOD CORPORATION

INDICE

1. Specifiche	0
2. Funzionamento	1
2-1. Precauzioni per il funzionamento via computer	1
2-2. Funzione di controllo	1
2-3. Comandi	2

1. SPECIFICHE

■ Interfaccia

Metodo di comunicazione	Interfaccia seriale, fullduplex
Velocità di trasferimento	4800BPS (bit per secondo)
Sincronizzazione	Start-stop (asincrona)
Costruzione di bit	1 bit di inizio, 8 bit di caratteri, 2 bit di fine
Parità	Nessuna
Formato del segnale	Livello TTL

■ Collegamento dei terminali

No. Pin	Nome segnale		I/O
1	GND	Riferimento a massa dei segnali	
2	TXD	Dati di trasmissione	Output
3	RXD	Dati di ricezione	Input
4	CTS	Abilitazione per trasmissione	Input
5	RTS	Abilitazione per ricezione	Output
6	NC	Nessun collegamento	

GND: Terminale di riferimento a massa dei segnali.

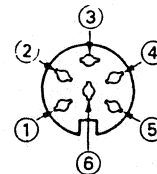
TXD: I dati di trasmissione sono i dati seriali inviati dal ricetrasmittitore al computer. L'output utilizza una logica negativa.

RXD: I dati di ricezione sono i dati seriali inviati dal computer al ricetrasmittitore. L'input utilizza una logica negativa.

CTS: Questo segnale è fornito dal computer ed è utilizzato per inibire la trasmissione dei dati dal ricetrasmittitore quando il computer non è pronto a riceverli. L'input utilizza una logica positiva. (La trasmissione dal ricetrasmittitore si ferma mentre questo segnale viene mantenuto basso.)

RTS: Questo segnale è applicato al computer e viene utilizzato per inibire la trasmissione dei dati dal computer. L'output utilizza una logica positiva. (Il ricetrasmittitore abbassa questo segnale quando non è pronto alla ricezione dei dati.)

Configurazione dei piedini del connettore (visti da dietro)



2. FUNZIONAMENTO

Attenzione

Prima di effettuare i collegamenti, spegnete sempre l'unità posizionando il tasto POWER su OFF.

2-1. PRECAUZIONI PER IL FUNZIONAMENTO VIA COMPUTER

Quando collegate il ricetrasmittitore con un personal computer, controllate i seguenti punti.

1. I collegamenti sono corretti?

L'uscita (output) del ricetrasmittitore deve essere collegata con l'ingresso (input) del computer e l'ingresso del ricetrasmittitore con l'uscita del computer.

Esempio:

Dati di trasmissione del ricetrasmittitore - Dati di ricezione del computer

RTS del ricetrasmittitore - CTS del computer

2. La velocità di trasmissione del computer è di 4800 BPS (bit per secondo)?

3. La configurazione di bit del computer è corretta?

1 bit di inizio (start), 8 bit di caratteri, 2 bit di fine (stop), nessuna parità.

2-2. FUNZIONE DI CONTROLLO

La maggior parte dei computer tratta i dati sotto forma di "bit" e "byte". Un bit rappresenta la parte più piccola di un'informazione trattata dal computer. Un byte è composto da 8 bit. Questa è la forma più comoda per la maggior parte dei dati di computer che possono essere inviati sotto forma di stringhe di dati parallele o seriali. Il modo parallelo è più veloce ma anche più complicato, mentre la forma seriale è più lenta, richiede attrezzature meno complicate e risulta quindi meno costosa.

La trasmissione seriale dei dati avviene su una singola linea inviando i bit che compongono un byte uno di seguito all'altro. Questo utilizzo di una sola linea offre anche il vantaggio di ridurre il numero di errori dovuti al rumore di linea.

Per il controllo del ricetrasmittitore via computer sono teoricamente richieste solo tre linee: una linea di trasmissione dati (TXD), una di ricezione dati (RXD) e una di terra (GND). Da un punto di vista pratico, è però necessario incorporare anche

alcuni mezzi per il controllo delle priorità di trasmissione dei dati. Questo per evitare che computer e ricetrasmettitore inviino dei dati mentre il corrispondente non è pronto a riceverli. Questa funzione è realizzata dalle linee RTS e CTS.

L'unità di interfaccia IF-232C è indispensabile per provvedere alla conversione di tensione. La porta RS-232C del computer non utilizza il formato TTL ma ha a che fare con voltaggi superiori e inferiori che devono essere convertiti onde evitare danni al ricetrasmettitore. A questa funzione di conversione provvede l'interfaccia IF-232C.

Le sequenze di comando descritte in seguito costituiscono un protocollo di comunicazione facilmente comprensibile con un esempio: il ricetrasmettitore commuta in modo trasmissione quando riceve la stringa di caratteri "TX;" dal computer. La stringa di caratteri "TX;" rappresenta un comando perché ordina al ricetrasmettitore di fare qualcosa. Esistono 30 diversi comandi disponibili per il controllo tramite personal computer. Questi comandi possono essere incorporati in un programma scritto in BASIC o in un qualsiasi altro linguaggio evoluto come PASCAL, C, ecc. I metodi di programmazione variano da computer a computer, quindi fate riferimento ai manuali di istruzioni inclusi nel vostro PC.

2-3. COMANDI

La seguente illustrazione dimostra come un comando sia composto da due caratteri alfabetici (Command), da vari parametri (Parameters) e dal segnale di fine comando (Terminator).

Esempio:

Comando per impostare il VFO A su 7 MHz.

FA 00007000000;

↑ ↑ ↓
Command Parameters Terminator

2-3-1. Descrizione del Command

Un Command può consistere di caratteri alfabetici minuscoli o maiuscoli.

2-3-2. Descrizione dei Parameters

(Fate riferimento alla tabella dei parametri)

I parametri (Parameters) vengono utilizzati per specificare informazioni particolari necessarie all'implementazione del comando desiderato. Ciascun comando necessita di un numero predeterminato di parametri. Se un particolare parametro non fosse applicabile al ricetrasmettitore che desiderate controllare via computer, la cifra destinata a quel parametro deve essere riempita utilizzando un carattere qualsiasi con l'eccezione del carattere Terminator ";".

Per esempio, il comando MC (Memory Channel selector) utilizza due parametri, 1 carattere per specificare il numero del banco di memoria, e 2 caratteri per specificare il numero della memoria. Per indicare la memoria 9 del banco di memoria numero 1, il comando sarà:

"MC109;" Il numero di banco di memoria non è necessario durante la programmazione

dell'unità TS-450S/690S, così il comando potrebbe essere come presentato ("MC109;") o come segue:

"MC 09;" In questo caso è stato utilizzato uno spazio vuoto per riempire il blocco del parametro relativo al numero del banco di memoria.

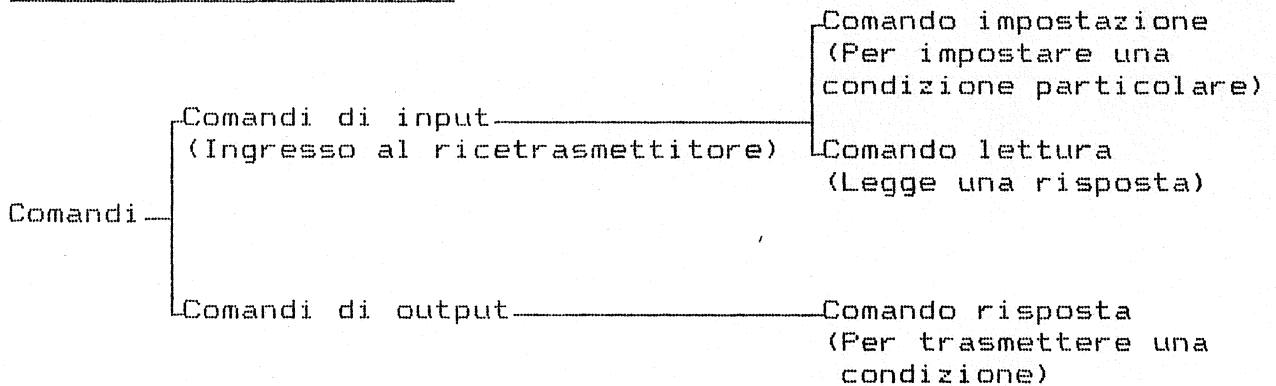
I seguenti sono esempi di comandi errati:

"MC09;" Manca il numero di specificazione del banco di memoria (parametri insufficienti)
 "MC19;" Cifre insufficienti nel parametro del numero di memoria. La memoria numero 9 deve essere indicata come "09".
 "MC 1 09 ;" Caratteri non necessari tra i parametri.
 "MC1009" Manca il carattere Terminator ";".

2-3-3. Terminator

Per segnalare la fine di un comando è necessario utilizzare un carattere particolare selezionato per questo scopo: ";". Questo carattere speciale deve apparire come ultimo carattere di una stringa di comando.

2-3-4. Tipi di comando



I comandi possono essere classificati come illustrato nella precedente tabella. Per esempio, con il comando FA (Frequenza del VFO A):

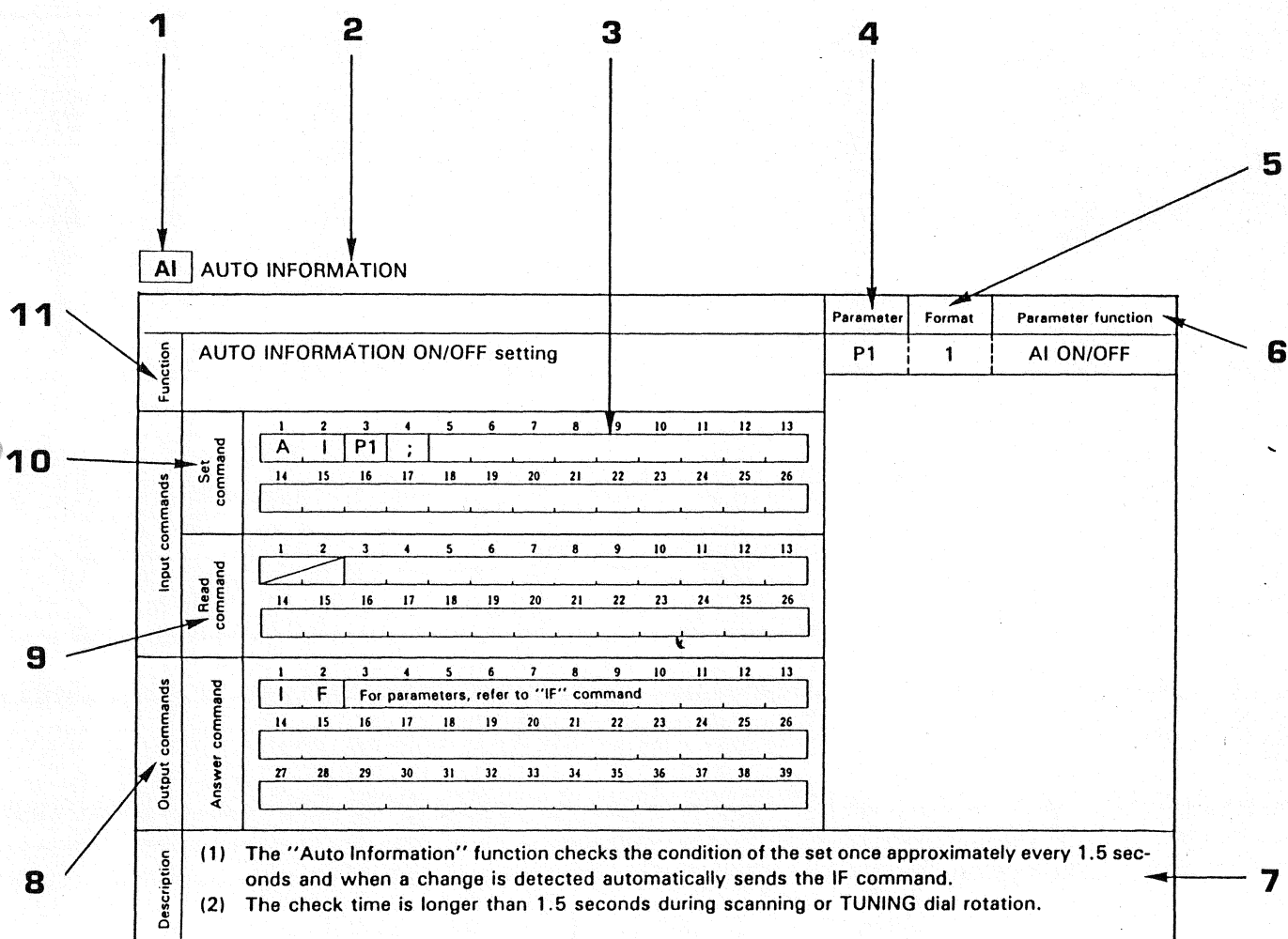
- Per impostare la frequenza a 7 MHz, il comando inviato dal computer al ricevitore sarà:
 "FA00007000000;" (Comando impostazione)
- Per leggere la frequenza del VFO A, il comando inviato dal computer al ricetrasmittitore sarà:
 "FA;" (Comando lettura)
- Quando il comando lettura è stato inviato, il ricetrasmittitore restituirà il comando:
 "FA00007000000;" (Comando risposta)

2-3-5. Messaggi di errore

Oltre al comando risposta, il ricetrasmittitore può inviare uno dei seguenti messaggi di errore:

?	<ul style="list-style-type: none"> Quando la sintassi del comando non è corretta. Quando il comando non è stato eseguito a causa dello stato attuale del ricetrasmittitore, anche se la sua sintassi era corretta. <p>Nota: Questo messaggio può occasionalmente non apparire a causa della transitorietà del microprocessore interno del ricetrasmittitore.</p>
E;	Quando si verifica un errore di comunicazione, come un errore di overrun o di framing, durante le trasmissioni seriali dei dati.
O;	Quando vengono inviati i dati di ricezione ma la processazione non può essere completata.

2-3-6. Come leggere le tabelle dei comandi



- 1 Comando
- 2 Nome
- 3 Indica il numero dei caratteri del comando.
- 4 Corrisponde ai parametri del formato del comando.
- 5 Corrisponde al n° di formato nella tabella dei parametri. Per i formati di parametro, fate riferimento alla tabella.
- 6 Indica le funzioni dei parametri.
- 7 Descrive l'utilizzo del comando, i dettagli delle funzioni e le precauzioni da adottare.
- 8 Illustra il formato del comando in uscita dal ricetrasmittitore. Quando la prima e la seconda colonna contengono linee oblique, non esiste comando di risposta.
- 9 Illustra il formato del comando per la lettura delle condizioni dell'apparato. Quando la prima e seconda colonna contengono linee oblique, non esiste comando di lettura.
- 10 Illustra il formato del comando da inviare al ricetrasmittitore. Quando la prima e la seconda colonna contengono linee oblique, non esiste comando di impostazione.
- 11 Funzione del comando.

2-3-7. Tabella dei parametri

No. formato	Nome	No. di caratt.	Formato
1	SW	1	0=OFF 1=ON
2	MODE	1	1=LSB, 2=USB, 3=CW, 4=FM, 5=AM, 6=FSK, 7=CW-R, 9=FSK-R
3	FUNCTION	1	0=VFO A, 1=VFO B, 2=MEMORY
4	FREQUENCY	11	Rappresentato in Hz utilizzando 11 caratteri. Esempio: 00007000000 is 7 MHz ↑ ↑ ↑ ↑ 10GHz 1MHz 1kHz 1Hz
5	RIT/XIT FREQUENCY	5	Il primo carattere è "+" o "-", e i rimanenti quattro caratteri indicano la frequenza in Hz. Esempio: +0830 è +0.83 kHz
6	-----	-----	
7	MEMORY CHANNEL	2	Rappresentato con due caratteri. Esempio: 02 è la memoria n. 2

No. formato	Nome	No. di caratt.	Formato
8	-----	-----	
9	MEMORY CHANNEL SPLIT SPECIFICATION	1	0=Ricezione 1=Trasmissione
10	MEMORY LOCKOUT	1	0=Non esclusa, 1=Esclusa
11	TX/RX	1	0=Ricezione, 1=Trasmissione
12	-----	-----	
13	-----	-----	
14	-----	-----	
15	-----	-----	
16	MODEL NO.	3	Numero di tre cifre che identifica ciascun apparato.
17	-----	-----	
18	-----	-----	
19	-----	-----	
20	-----	-----	
21	-----	-----	
22	METER	4	0000 (MIN) <-> 0030 (MAX)
23	-----	-----	
24	METER SW	1	0=NO SELECT, 1=SWR, 3=ALC, 6=dB
25	PITCH	2	Rappresentato tramite 2 caratteri compresi tra 00 e 08. "00" è il tono più basso e "08" è il tono più alto.
26	FILTER	3	000=NO SELECT, 002=FM WIDE 003=FM NARROW, 005=AM 007=SSB, 009=CW

2-3-8. Precauzioni nell'utilizzo dei comandi

1. I caratteri di controllo (da 00 a 1FH) eventualmente inclusi nei dati di ricezione vengono ignorati.
2. L'esecuzione del programma può essere ritardata dalla rotazione rapida del comando di sintonia.
3. I dati di ricezione non vengono processati quando inserite la frequenza direttamente dalla tastiera.
4. Per inserire la frequenza del trasmettitore per le operazioni con frequenze split tramite il comando MW, caricate i parametri compresi tra P1 e P7, digitando "0" o "1" per indicare il modo split e lo stato di esclusione delle memorie dalla scansione.

2-3-9. Elenco dei comandi

Comando	Funzione	Pag.
AI	AUTO INFORMATION	8
DN/UP	DOWN/UP	8
FA/FB	FREQUENCY VFO A/FREQUENCY VFO B	9
FL	FILTER	9
FR/FT	FUNCTION RX/TX	10
FS	FINE STEP	10
ID	ID	11
IF	INFORMATION	11
LK	LOCK	12
MC	MEMORY CHANNEL	12
MD	MODE	13
MR	MEMORY READ	13
MW	MEMORY WRITE	14
MX	AIP	14
PT	PITCH	15
RC	RIT CLEAR	15
RD/RU	RIT DOWN/RIT UP	16
RM	READ METER	16
RT	RIT	17
RX/TX	RX/TX	17
SC	SCAN	18
SM	S METER	18
TO	TONE	19
VR	VOICE RECALL	19
XT	XIT	20